

PELLETSHEIZUNGEN



Rethink energy
hotline

Konverter Box 24to230

Artikelnummer: 730600

01.01 Wichtiger Hinweis



Bitte lesen Sie vor Inbetriebnahme Ihres Gerätes den Abschnitt Sicherheit und Vorschriften (Seite 3).
Sie dürfen Ihr Gerät erst nach vollinhaltlicher Kenntnisnahme in Betrieb nehmen!

01.02 Inhalt der Lieferung

- | | | |
|----|-----|------------------------------|
| 1. | 1 x | Konverter Box 24to230 |
| 2. | 1 x | 230 V Motor* |
| 3. | 1 x | Trägerplatte* |
| 4. | 1 x | Dichtung für Motor* |
| 5. | 4 x | Schrauben M5 x 20* |
| 6. | 4 x | Zahnscheiben M5* |
| 7. | 1 x | Madenschraube* |
| 8. | 1 x | Anleitung |

*nur im Set Artikelnummer 700100 enthalten

02.01 Vielen Dank,

dass Sie sich für ein Produkt der Firma Spanner Re² entschieden haben.

Bitte lesen Sie vor dem Umbau Ihres Gerätes unbedingt die Anleitung!

So vermeiden Sie Schäden, die durch unsachgemäßen Anschluß hervorgerufen werden können. Ihr Pelletskessel wird Sie und die Umwelt lange mit einer optimalen Funktion verwöhnen.

Für Änderungen nach Drucklegung dieser Unterlagen und Druckfehler können wir leider keine Haftung übernehmen. Änderungen behalten wir uns vor.



Nur mit einer Softwareversion ab v600 auf ihrem Leistungsteil, funktioniert diese Konverter Box. Sollte eine frühere Version auf dem Leistungsteil HZS 517 aufgespielt sein, kann diese zu Schäden und Fehlfunktionen führen!



Die Dokumentation ist auch Online Verfügbar:

<https://www.edv-systemtechnik.at/24to230/>

02.02 Allgemeine Sicherheitshinweise

Vor Umbau des Pelletskessels ist die Umbauanleitung vollinhaltlich zur Kenntnis zu nehmen!

- Der Pelletskessel muss von einem konzessionierten Fachhandwerker umgebaut und in Betrieb genommen werden.
- Für Folgeschäden jeglicher Art, die durch Ausfall oder Fehlfunktion der Umbauteile entstehen könnten, wird keine Haftung übernommen.
- **Vor Arbeiten den Pelletskessel vom Stromnetz trennen!** Der Heizungsnotschalter bzw. die zugehörige Sicherung muss jederzeit leicht zugänglich sein. Der Betrieb des Kessels mit beschädigter Verkabelung ist verboten. Wenn die Verkabelung beschädigt ist, muß diese sofort durch einen qualifizierten Fachhandwerker ersetzt werden, um Gefährdungen zu vermeiden.
- Um die sicherheitstechnischen Abläufe und Funktionen zu gewähren, darf der Pellets -Kessel nur im Betriebszustand Standby vom Stromnetz getrennt werden.
- Beachten Sie, dass auch bei ausgeschaltetem Pelletskessel eine Netzspannung an der Elektrik (Pumpen, Motoren, Mischern, etc.) anliegt.
- Ersetzen Sie schadhafte oder defekte Bauteile nur durch Original -Ersatzteile.
- Entfernen, überbrücken oder außer Kraft setzen von Sicherheits- und Überwachungseinrichtungen ist verboten.
- Betreiben Sie die Anlage nur, wenn diese in einem technisch einwandfreien Zustand ist.
- Beseitigen Sie umgehend Störungen und Schäden, die die Sicherheit beeinträchtigen.
- Durch elektrische Entladung können elektronische Baugruppen beschädigt werden. Vor den Arbeiten geerdete Objekte berühren, um die statische Aufladung abzuleiten.
- Baulich Veränderungen der gelieferten Teile führen zur sofortigen Erlöschung der Gewährleistung und der Garantie!

02.03 Verwendete Symbole und Warnhinweise

Symbol für eine zusätzliche Information

Symbol für eine notwendige Handlung

Warnhinweise im Text warnen Sie vor Beginn einer Handlungsanweisung vor möglichen Gefahren.



Gefahr

Lebensgefahr oder schwere Verletzungsgefahr durch Stromschlag



Warnung

Leichte Verletzungsgefahr

03.01 Vorbereitungen Austausch Motor Behälterschnecke



Bevor sie mit dem Umbau beginnen, trennen sie die Stromzufuhr von Pellet Kessel. Sichern sie sich gegen unbefugtes einschalten der Stromzufuhr ab.

Entfernen sie die hintere und linke Seitenverkleidung um vollständig zur Elektronik und dem Schneckenmotor zu gelangen.

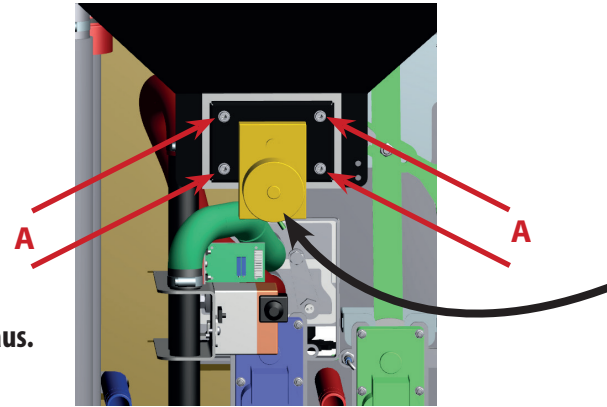
03.02 Austausch Motor Behälterschnecke

Entleeren sie den Inhalt (Pellets) vom Tagesbehälter.

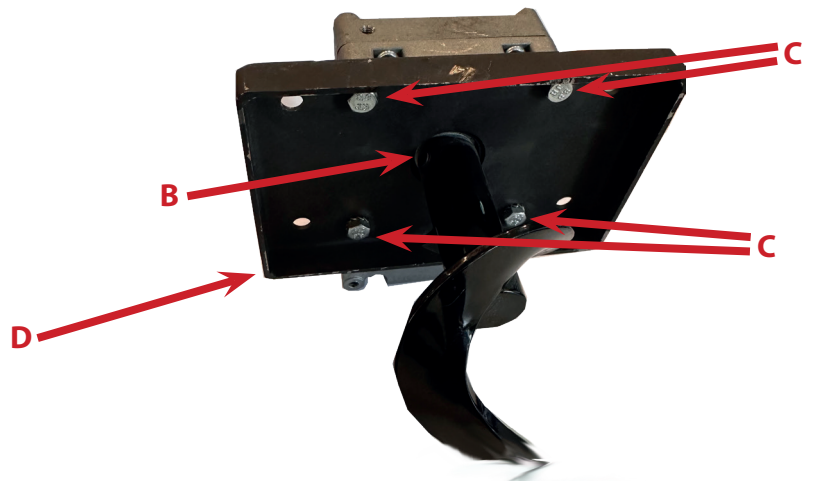
Entfernen sie die 4 Inbusschrauben (A) der Halterplatte für den Stokermotor.

Stecken sie das Kabel vom 24 V Motor auf dem Leistungsteil ab.

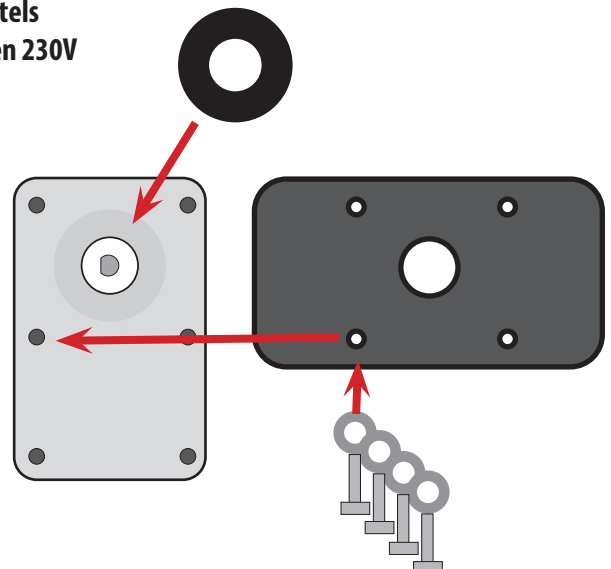
Ziehen sie den Motor mit der Schnecke aus dem Kessel heraus.



Entfernen sie die Madenschraube (B) und ziehen sie die Schnecke vom Getriebe herunter.



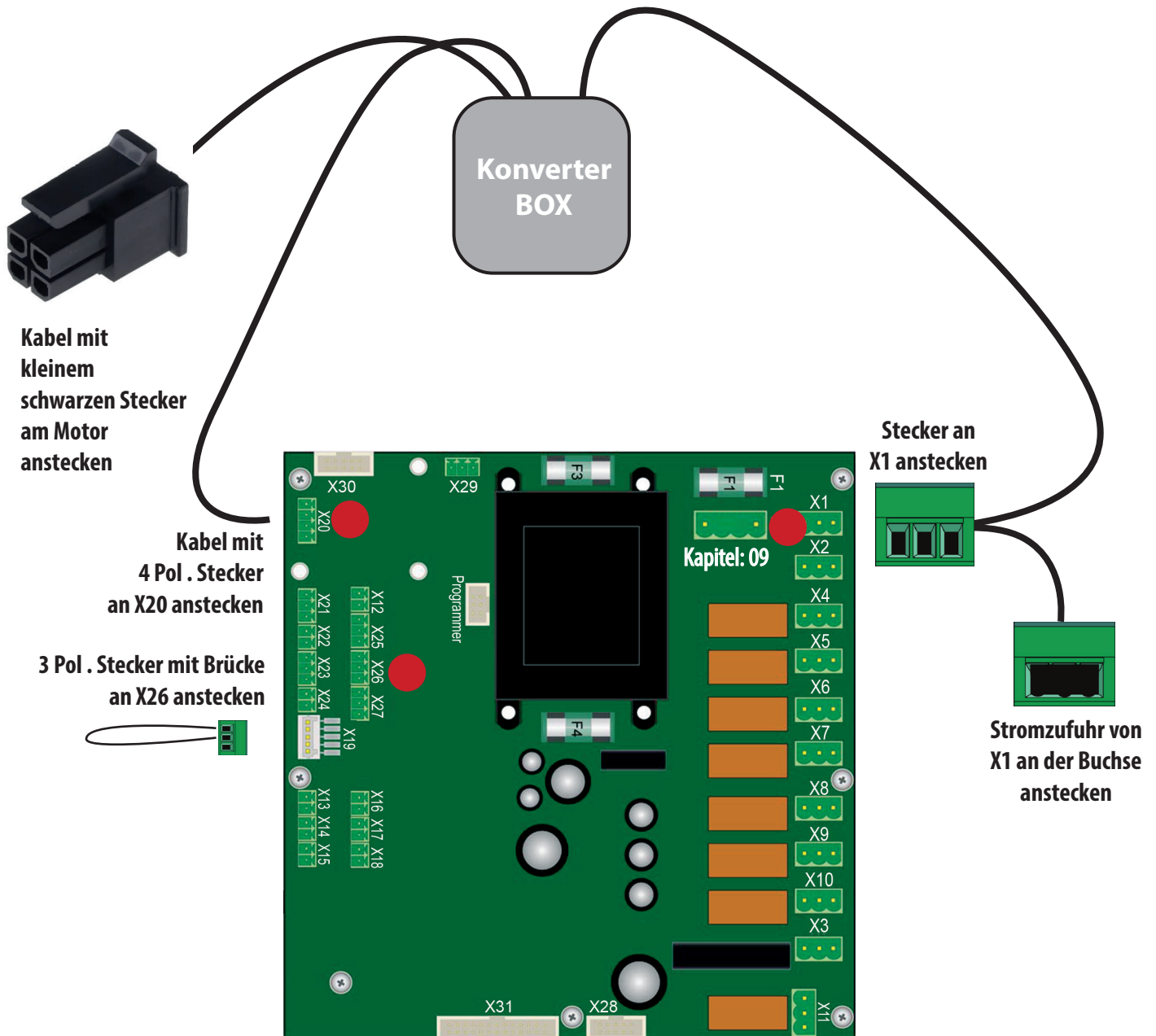
1. Kleben sie die beigelegte Dichtung auf den 230 V Motor und montieren sie die beigelegte Trägerplatte mittels der Schrauben und der Zahnscheiben auf den neuen 230V Motor.
2. Montieren sie die Schnecke wieder auf das Getriebe des 230V Motors mit der beigelegten Madenschraube (Flaches Ende).



04.01 Vorbereitung Einbau Konverter Box



Die Kabel der Konverter Box werden auf den rot markierten Steckplätzen angeschlossen.



04.02 Kennung für den verwendeten Motortype

Stecken sie den beigelegten 3 pol. Stecker mit Brücke an der Buchse X26 an.

Die Funktion für die Konverter Box ist erst ab der **Version 601** freigeschaltet.

Ohne Stecker kann der 24V Motor betrieben werden, mit Stecker über die Konverter Box nur der 230V Motor.



Der Betrieb der Konverter BOX ohne Stecker X26 oder Softwareversion bis 599 kann zur Beschädigung der Elektronik und somit zum Garantie Verlust führen!

05.01 Vorbereitungen für das Softwareupdate



Die Konverter Box darf nur mit einer Softwareversion ab Version 601 auf dem Leistungsteil HZS 517 betrieben werden.

Diese Version betrifft die Steuerungsvariante Serie 2013 (4-Tasten) und auch die Steuerungsvariante mit Touch Display.

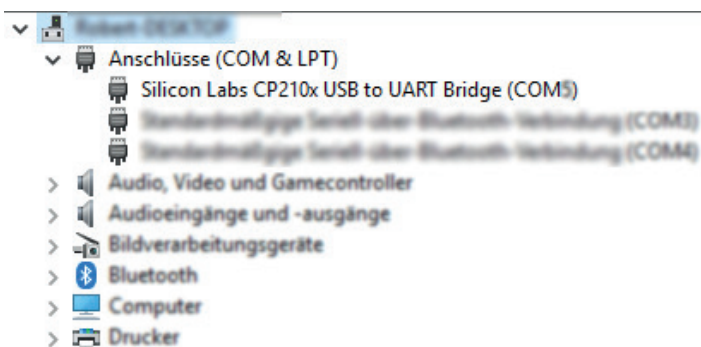
07.02 Plug & Easy



Plug & Easy muss auf Ihrem Laptop installiert sein!

<http://www.edv-systemtechnik.at/software/>

Der **USB-Programmer myAVR mySmartUSB light** Adapter muss vorhanden sein!
Kontrollieren Sie im Gerätemanager ob Sie den Adapter finden und dieser richtig läuft.



Öffnen Sie Plug und Easy und fahren Sie mit der Maus auf das oberste Feld. Es öffnet sich ein Menü und Sie klicken auf „AVR Adapter“ danach auf „COM automatisch ermitteln“ danach öffnet sich ein Fenster und informiert Sie welche COM Schnittstelle gefunden wurde.

Nun Klicken Sie auf den Softwarebutton



Danach auf den „AVR, Serie 2013, Externsauger“ Button

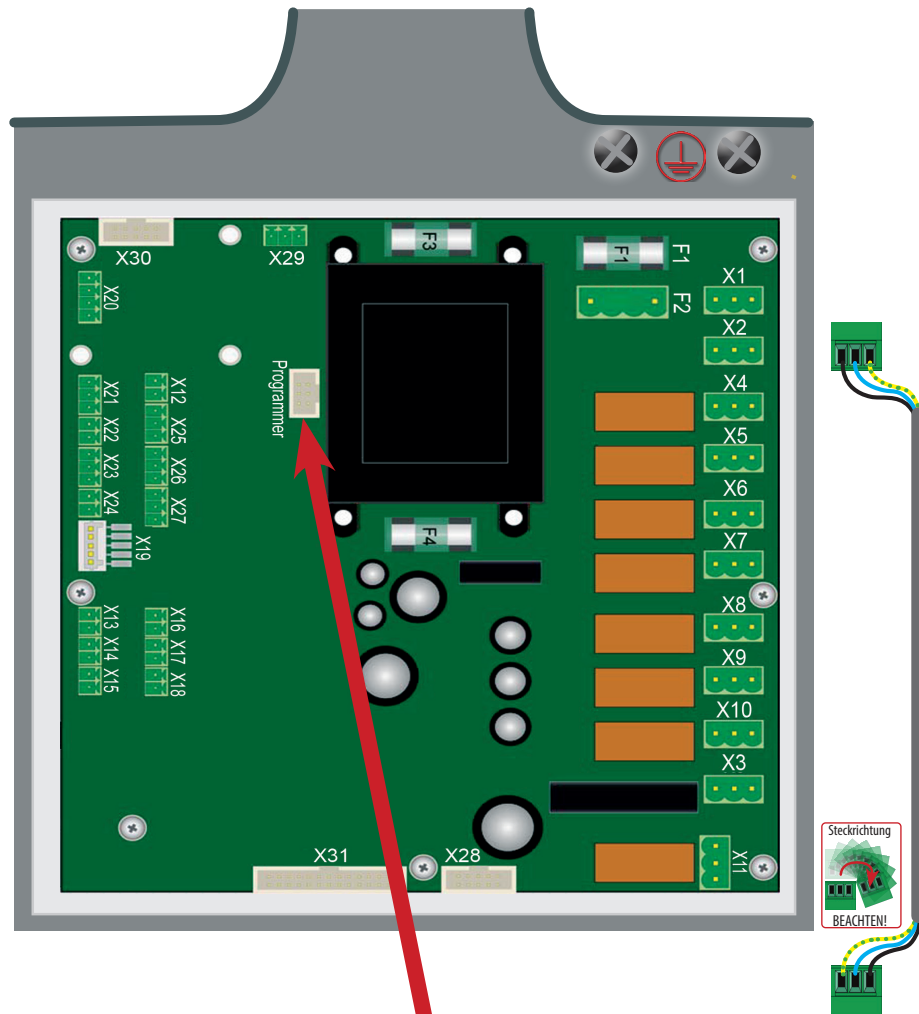
Kessel Serie 2013 (4-Tasten Display)

Kontrollieren sie auf dem Typenschild die Kennung ihres Kessels und wählen sie diese Kennung aus.

Kessel Serie 2013 (4-Tasten Display) **mit einem Touch Display**

Klicken Sie die Zeile mit dem Eintrag „**HZS517 (ohne Lambdasonde) --> myTouch Serie & TOUCH**“ an.

Führen Sie die Anweisungen von Plug & Easy aus!



Spanner Re2 GmbH
Niederfeldstraße 38
D-84088 Neufahrn i. NB

Tel.: +49 8773 70798 213
Tel.: +43 6228 2224 456
WhatsApp: +43 677 64622129
Website: www.Re2.support
Email: pellet@Re2.support

Druck-, Satzfehler und technische Änderungen vorbehalten.

Um Ihnen den Nutzen aus unserer stetigen Weiterentwicklung zur Verfügung stellen zu können, behalten wir uns technische Änderungen vor, auch ohne vorherige Ankündigungen.
Druck- und Satzfehler oder zwischenzeitlich eingetretene Änderungen jeder Art berechtigen nicht zu Ansprüchen.

PELLETSTREIFEN